

series KUBICA



new model K6200

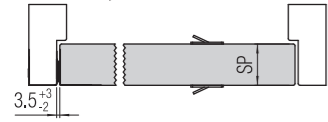
PATENTED
Зпатентовано



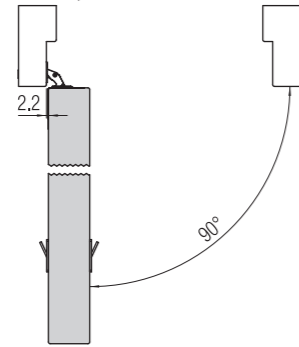
TKKZOIDM12200
10_2012

Istruzioni di Montaggio - Instrucciones de montaje - Montageanleitung - Assembling Instructions - Instructions de Montage - Montagehandleiding - Инструкция по монтажу - Instrukcja montażu

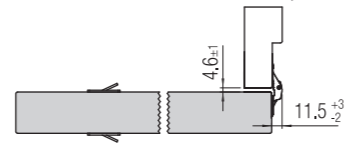
Apertura 0° - Apertura 0°
0°-Öffnung - Opening 0°
Ouverture 0° - Opening 0°
Открывание 0° - Отварте 0°



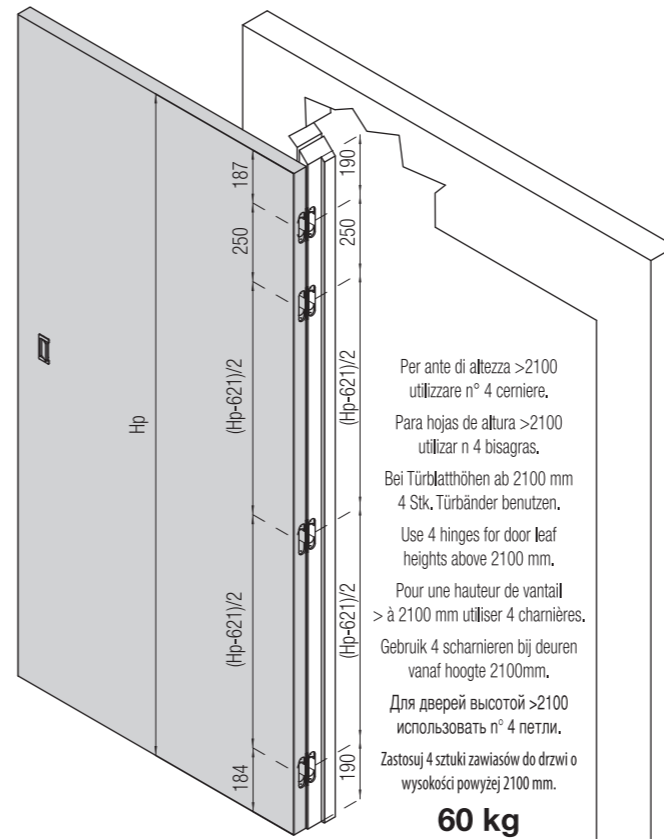
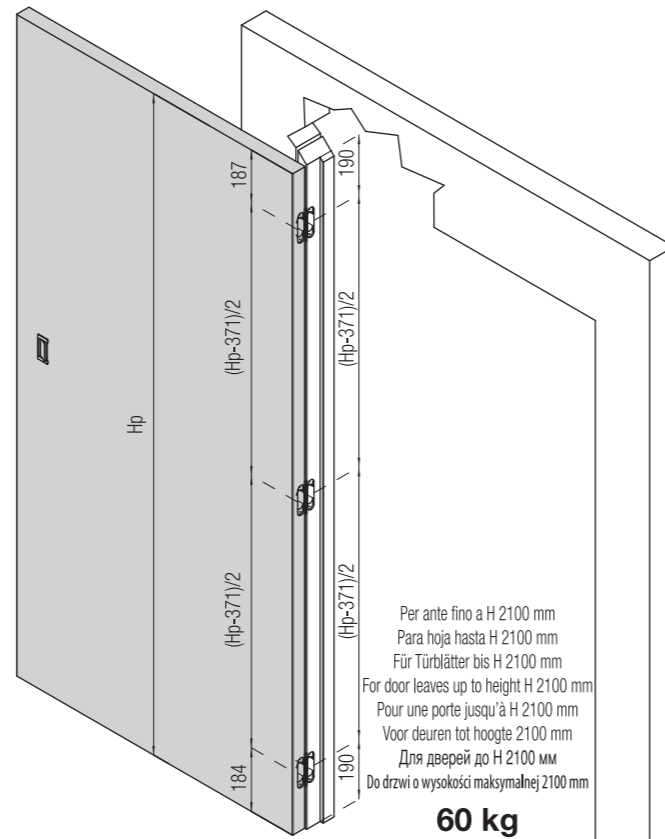
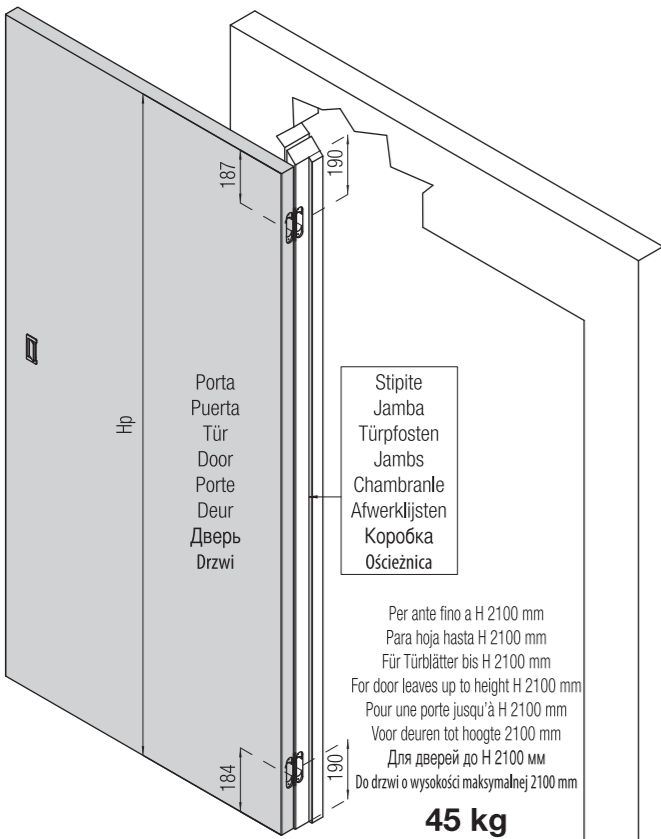
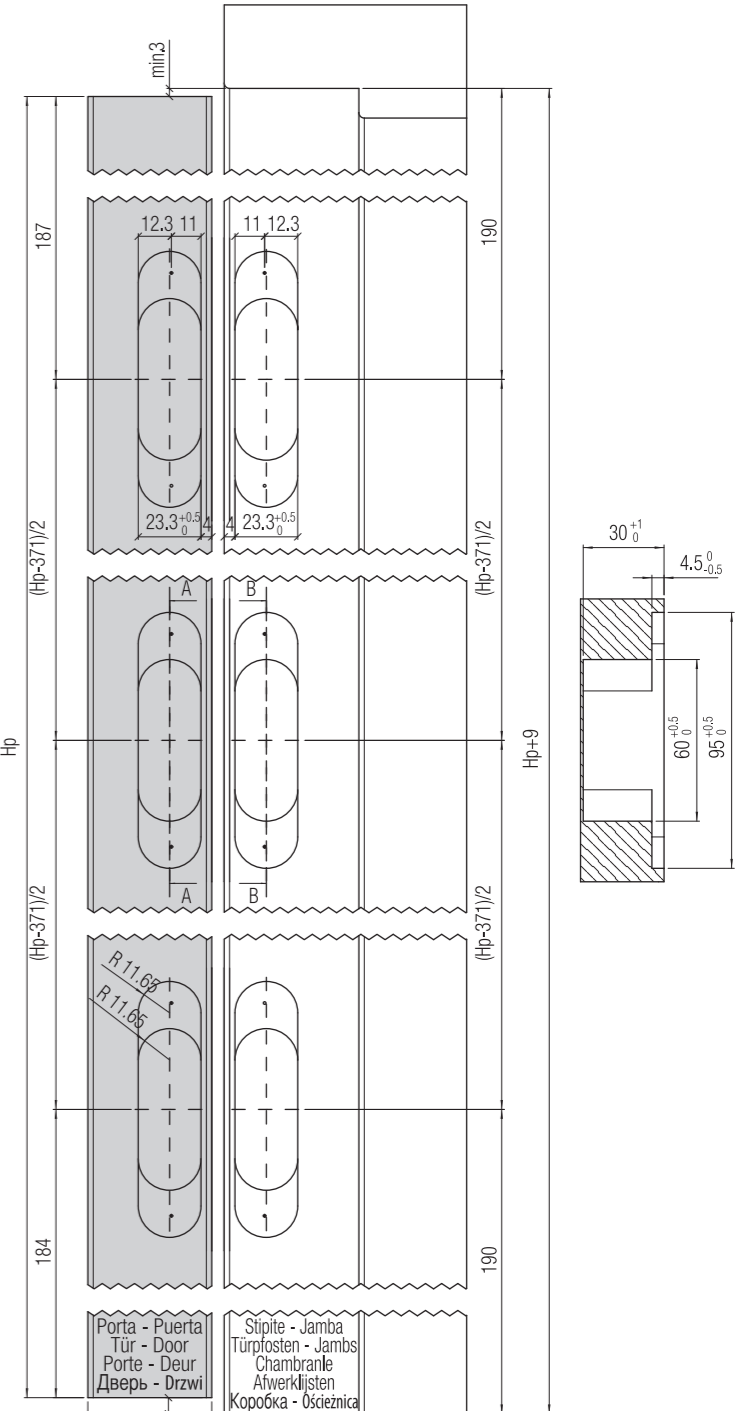
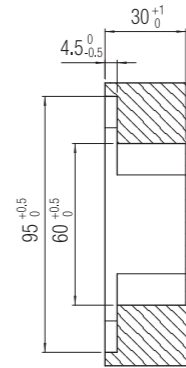
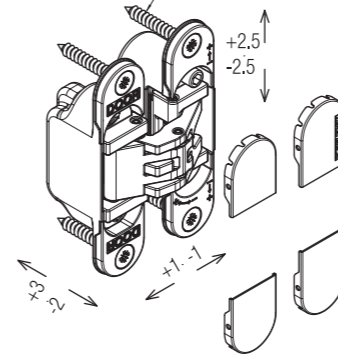
Apertura 90° - Apertura 90°
90°-Öffnung - Opening 90°
Ouverture 90° - Opening 90°
Открывание 90° - Отварте 90°



Apertura 180° - Apertura 180°
180°-Öffnung - Opening 180°
Ouverture 180° - Opening 180°
Открывание 180° - Отварте 180°



- TSPIC Ø5X min.35 DIN 7505-A
- TSPIC M5X min.20 UNI 7688 DIN 965
- TSPIC M5X min.20 UNI 5933 DIN 7991
- TSPIT M5X min.20 UNI 6109 DIN 963
- TSPIC M5X min.20 UNI 8113 DIN 7500-M



Hp= altezza porta
Sp= spessore porta

Hp= altura puerta
Sp= espesor puerta

Hp= Türblatthöhe
Sp= Türblattstärke

Hp= door-leaf height
Sp= door thickness

Hp= hauteur porte
Sp= épaisseur porte

Hp= deur hoogte
Sp= deur dikte

Hp= Высота дверной панели
Sp= Толщина дверной панели

Hp= wysokość skrzydła
Sp= grubość skrzydła

Applicazione n° 2 cerniere - Aplicación 2 bisagras
Anwendungsmöglichkeit 2 Scharniere
Application no 2 hinges - Application 2 charnières
Toerpassing 2 scharnieren - Применение 2 шт. петель
Montaż 2 sztuk zawiasów

Applicazione n° 3 cerniere - Aplicación 3 bisagras
Anwendungsmöglichkeit 3 Scharniere
Application no 3 hinges - Application 3 charnières
Toerpassing 3 scharnieren - Применение 3 шт. петель
Montaż 3 sztuk zawiasów

Applicazione n° 4 cerniere - Aplicación 4 bisagras
Anwendungsmöglichkeit 4 Scharniere
Application no 4 hinges - Application 4 charnières
Toerpassing 4 scharnieren - Применение 4 шт. петель
Montaż 4 sztuk zawiasów

lato porta - lado puerta
Türblattseite - Door side
coté porte - kant deur
Сторона дверного полотна
Część skrzydłowa

lato stipite - lado jamba
Türpfostenseite - Jamb side
coté chambranle - kant afwerklijst
Сторона дверного косяка
Część ościeżnicowa

series KUBICA

Istruzioni di Montaggio - Instrucciones de montaje - Montageanleitung - Assembling Instructions - Instructions de Montage - Montagehandleiding - Инструкция по монтажу - Instrukcja montażu

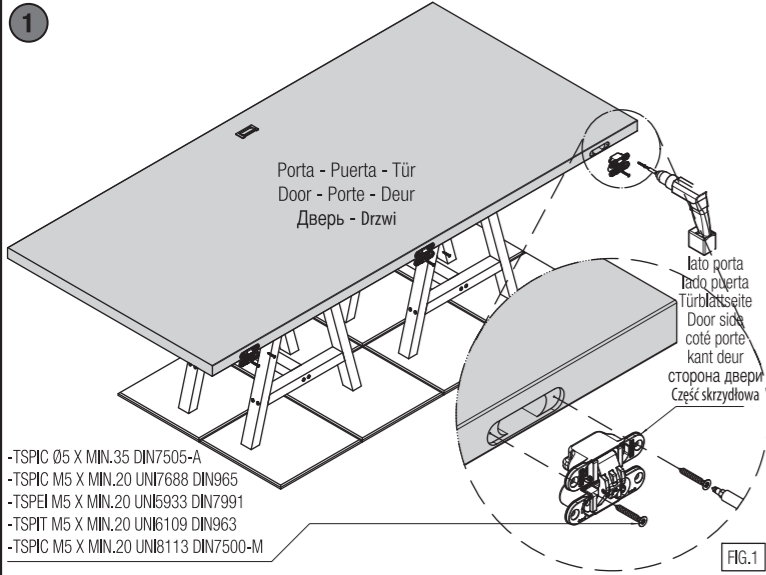


new model K6200

PATENTED
Запатентовано

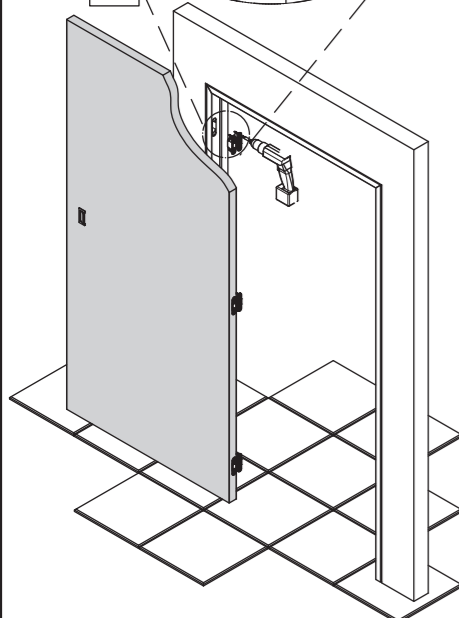
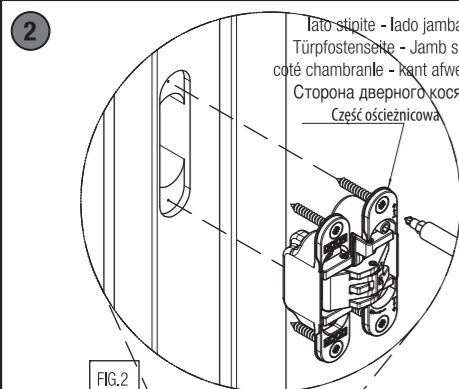


TKKZOIDM12200
10_2012



-TSPIC 05 X MIN.35 DIN7505-A
-TSPIC M5 X MIN.20 UNI7688 DIN965
-TSPEI M5 X MIN.20 UNI5933 DIN7991
-TSPIT M5 X MIN.20 UNI6109 DIN963
-TSPIC M5 X MIN.20 UNI8113 DIN7500-M

*Alloggiare le cerniere nelle rispettive fresate sulla porta (fig.1) e fissarle con le apposite viti.
*Alojar las bisagras en los mecanizados de la puerta (fig.1) y fijarlas con los tornillos suministrados.
*Die Scharniere in die jeweiligen Fräsungen der Tür einsetzen (fig.1) und sie mit den vorgesehenen Schrauben festziehen.
*Set the hinges in the relative door leaf millings (fig.1) and fix them with the relative screws.
*Insérer les charnières dans les fraisages de la porte (fig.1) et les fixer avec les vis prévues.
*Plaats de scharnieren in de freesgaten van de deur (fig.1). Monteer het scharnier met passende schroeven.
*Поместить петли в соответствующие пазы в двери (рис.1) и зафиксировать предназначенными шурупами.
*Umieść zawiasy w odpowiednich gniazdach skrzydłowych (rys.1) i przykręć je odpowiednimi wkrętami.



*Montare la porta sullo stipite alloggiando le cerniere nelle rispettive fresate (fig.2). Fissare le cerniere con le apposite viti.
*Instalar la puerta en el marco, alojando las bisagras en los correspondientes mecanizados (fig. 2). Fijar las bisagras con los tornillos.
*Das Türblatt an der Zarge anbringen und die Türbänder in die jeweiligen Fräsungen einsetzen (Abb. 2). Die Türbänder mit den dafür vorgesehenen Schrauben befestigen.
*Fix the door leaf to the jamb and insert the hinges into the millings (see picture 2). Fix the hinges with the specific screws.
*Fixer la porte au chambranle en logeant les charnières dans les fraisages respectifs.
*Monteer het deurblad in de omkasting door de scharnieren in de passende uitzettingen te plaatsen. (fig.2) bevestig de scharnieren met de gepaste schroeven.
*Установить дверь на дверной коробке, поместив петли в соответствующие пазы (рис.2). Зафиксировать петли предназначенными шурупами.
*Dopasuj skrzydło do ościeżnicy i umieść zawiasy w gniazdach ościeżnicowych (rys.2). Przykręć je odpowiednimi wkrętami.

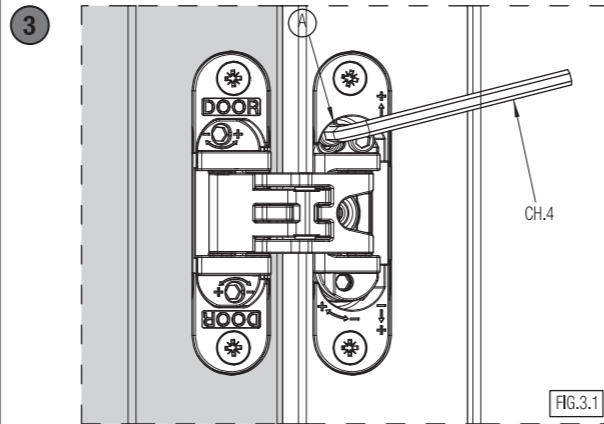


FIG.3.1

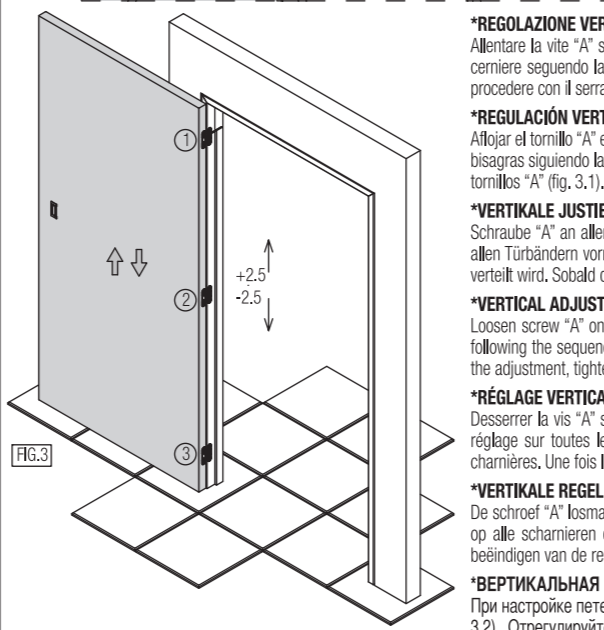


FIG.3.2



FIG.3

***REGOLAZIONE VERTICALE**

Allentare la vite "A" su tutte le cerniere (fig.3.1). Regolare la cerniera ruotando il perno "B" (fig.3.2). Ripetere la regolazione su tutte le cerniere seguendo la sequenza indicata (fig.3) in modo da distribuire il peso della porta su tutte le cerniere. Terminata la regolazione procedere con il serraggio delle viti "A" (fig.3.1).

***REGULACIÓN VERTICAL**

Alojar el tornillo "A" en todas las bisagras (fig. 3.1). Regular la bisagra girando el tornillo "B" (fig. 3.2). Repetir la regulación en todas las bisagras siguiendo la secuencia indicada (fig.3) para distribuir uniformemente el peso. Una vez acabada la regulación, apretar todos los tornillos "A" (fig. 3.1).

***VERTIKALE JUSTIERUNG**

Schraube "A" an allen Türbändern lockern (Abb. 3.1). Türband justieren indem der Stift "B" gedreht wird.(Abb. 3.2) Die Justierung an allen Türbändern vornehmen (Abb. 3) und die aufgezeigte Sequenz verfolgen, so dass das Türgewicht gleichmäßig auf alle Türbänder verteilt wird. Sobald die Justierung vervollständigt worden ist, müssen alle Schrauben "A" (Abb. 3.1) festgezogen werden.

***VERTICAL ADJUSTMENT**

Loosen screw "A" on all hinges (Fig. 3.1). Adjust the door hinge by turning pin "B" (fig. 3.2) Repeat the adjustment on all hinges by following the sequence as shown (fig.3) so that the door weight is homogenously distributed on all door hinges. After having finished the adjustment, tighten all screws "A" (Fig. 3.1).

***RÉGLAGE VERTICAL**

Desserrer la vis "A" sur toutes les charnières (fig.3.1). Régler la charnière en agissant sur la vis de réglage "B" (fig.3.12). Répéter le réglage sur toutes les charnières en suivant la séquence indiquée (fig.3) de façon à distribuer le poids de la porte sur toutes les charnières. Une fois le réglage terminé, bloquer le réglage en serrant la vis "A" (fig.3.1).

***VERTIKALE REGELING**

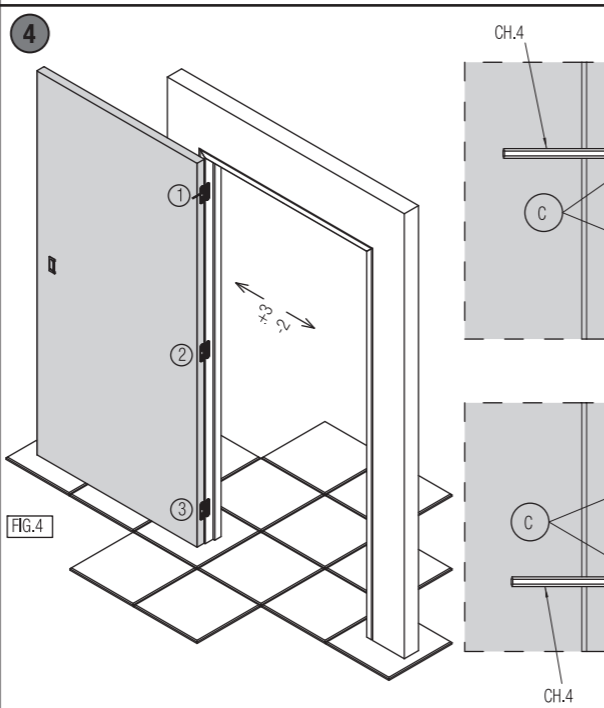
De schroef "A" losmaken op alle scharnieren (fig 3.1) Regel de deurscharnier door de pin "B" te draaien (Fig 3.2) Herhaal de regeling op alle scharnieren door (fig. 3) deze activiteit te herhalen zodat het deurgewicht gelijk verdeeld is over alle scharnieren Na het beëindigen van de regeling, alle vijzen "A" (fig. 3.1) vastzetten.

***ВЕРТИКАЛЬНАЯ РЕГУЛИРОВКА**

При настройке петель ослабьте стопорный винт "А" (рис.3.1). Производите регулировку петель поворачивая штифт "В" (рис. 3.2). Отрегулируйте все петли в указанной последовательности, таким образом, чтобы вес двери был распределен равномерно на все петли. После окончания регулировки закрутите винты "А" (рис.3.1).

***REGULACJA W PIONIE**

Poluzuj śrubę "A" we wszystkich zawiasach (rys.3.1). Wyreguluj zawias obracając śrubę "B" (rys.3.2). Powtórz czynności dla wszystkich zawiasów według tego samego schematu jak na (rys.3) tak, aby ciężar rozkładał się równomiernie na wszystkich zawiasach. Kiedy skończysz regulację, dokręć wszystkie śruby "A" (rys.3.1).



***REGOLAZIONE ORIZZONTALE**

Regolare la porta ruotando i grani "C" (fig.4.1-4.2). Ripetere la regolazione su tutte le cerniere seguendo la sequenza indicata (fig.4).

***REGULACIÓN HORIZONTAL**

Regular la puerta girando los tornillos "C" (fig. 4.1-4.2). Repetir la regulación en todas las bisagras siguiendo la secuencia indicada (fig. 4).

***HORIZONTAL JUSTIERUNG**

Das Türblatt justieren indem die Stifte "C" (Abb. 4.1-4.2) gedreht werden. Die Justierung auf allen Türbändern wiederholen laut auf Abb. 4 gezeigter Sequenz.

***HORIZONTAL ADJUSTMENT**

Adjust the door leaf by rotating pins „C" (fig. 4.1-4.2). Repeat the adjustment on all hinges as shown in the sequence (fig. 4).

***REGLAGE HORIZONTAL**

Régler la charnière en ajustant les vis "C" (fig. 4.1-4.2). Répéter le réglage sur toutes les charnières selon la séquence indiquée (fig 4).

***HORIZONTAL REGELING**

Stel het deurblad bij door het aandraaien van de imbuschroeven "C" (fig 4.1-4.2). Herhaal deze regeling op alle scharnieren volgens de aangeduide volgorde (fig. 4).

***ГОРИЗОНТАЛЬНАЯ РЕГУЛИРОВКА**

Регулировать дверь путём поворачивания шурупов "С" (рис.4.1-4.2). Повторить регулировку на всех петлях, следуя указанному порядку (рис.4).

***REGULACJA W POZIOMIE**

Wyreguluj skrzydło obracając śruby "C" (rys.4.1-4.2). Powtórz czynności dla wszystkich zawiasów według tego samego schematu (rys.4).

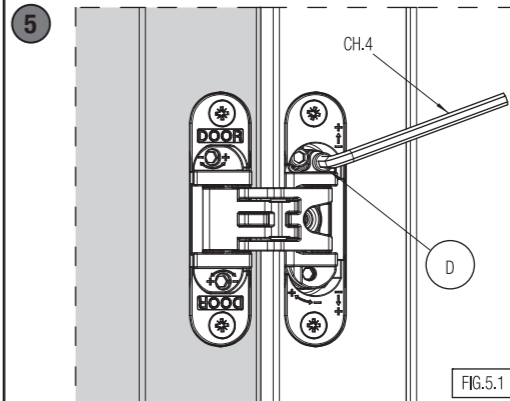


FIG.5.1

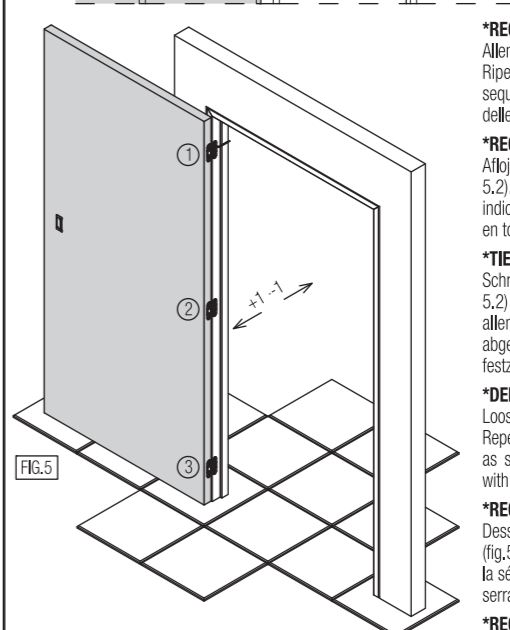


FIG.5

***REGOLAZIONE PROFONDITÀ**

Allentare la vite "D" (fig.5.1). Regolare la porta ruotando i perni "E" (fig.5.2). Ripetere la procedura di regolazione sulle altre cerniere, seguendo la sequenza indicata (fig.5). Terminata la regolazione procedere con il serraggio delle viti "D" (fig.5.1) su tutte le cerniere.

***REGULACIÓN PROFUNDIDAD**

Alojar el tornillo "D" (fig. 5.1). Regular la puerta girando los pernos "E" (fig. 5.2). Repetir la regulación en todas las bisagras siguiendo la secuencia indicada (fig. 5). Una vez acabada la regulación, apretar el tornillo "D" (fig. 5.1) en todas las bisagras.

***TIEFENREGELUNG**

Schraube "D" (Abb. 5.1) lockern. Türe regulieren indem die Stifte "E" (Abb. 5.2) gedreht werden. Lt. angegebener Sequenz den Justierungsvorgang auf allen anderen Türbändern wiederholen (Abb. 5). Sobald die Justierung abgeschlossen worden ist, Schrauben "D" (Abb. 5.1) an allen Türbändern festziehen.

***DEPTH ADJUSTMENT**

Loosen screw "D" (Fig. 5.1). Adjust the door by turning pins "E" (Fig. 5.2). Repeat the adjustment procedure on all other hinges following the sequence as shown (Fig. 5). After having finished the adjustment procedure proceed with the tightening of screws "D" (Fig. 5.1) on all hinges.

***REGLAGE PROFONDITE**

Desserrer la vis "D" (fig.5.1). Régler la porte en agissant sur les vis "E" (fig.5.2). Répéter la procédure de réglage sur les autres charnières, en suivant la séquence indiquée (fig.5). Une fois le réglage terminé, bloquer le réglage en serrant les vis "D" (fig.5.1) sur toute la charnière.

***REGELING IN DE DIEPTE**

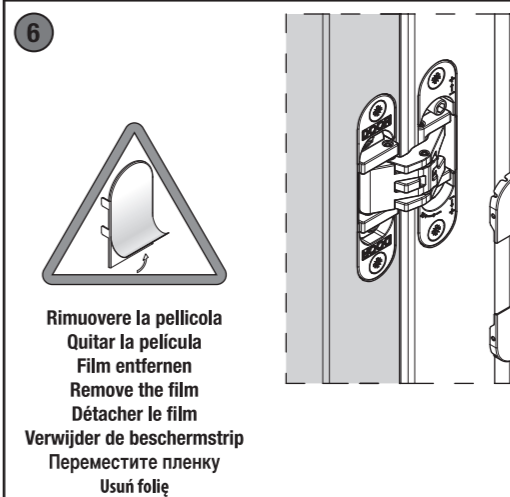
Schroef "D" (fig.5.1) losmaken. Regel de deur door het draaien van pin "E" (fig.5.2). Herhaal deze regeling op alle scharnieren (fig.5). Na het beëindigen van deze activiteit, de schroeven "D" (fig.5.1) vastzetten op alle scharnieren.

***OSNOVATEL'NAYA REGULIROVKA**

Oслабьте винт "D" (рис.5.1). Установите дверь, повернув штифт "E" (рис.5.2). Повторите процедуру с оставшимися петлями в указанной последовательности (рис.5). После завершения установки приступите к закручиванию винтов "D" (рис.5.1).

***REGULACJA GŁĘBOKOŚCI**

Poluzuj śrubę "D" (rys.5.1). Wyreguluj drzwi obracając śrubę "E" (rys.5.2). Powtórz czynności dla wszystkich zawiasów według tego samego schematu (rys.5). Kiedy skończysz regulację, dokręć wszystkie śruby "D" (rys.5.1).



*Applicare le mostrine (fig.6).
*Aplicación de las tapas (dib.6).
*Anbringung der vorderen Abdeckungen (siehe Abb.6).
*Application of the frontal coverings (fig.6).
*Insérer les caches de finition (fig.6).
*Plaats de plastic covers op het scharnier (fig.6).
*Установить наличники (рис.6).
*Montaż nakładek (rys.6).